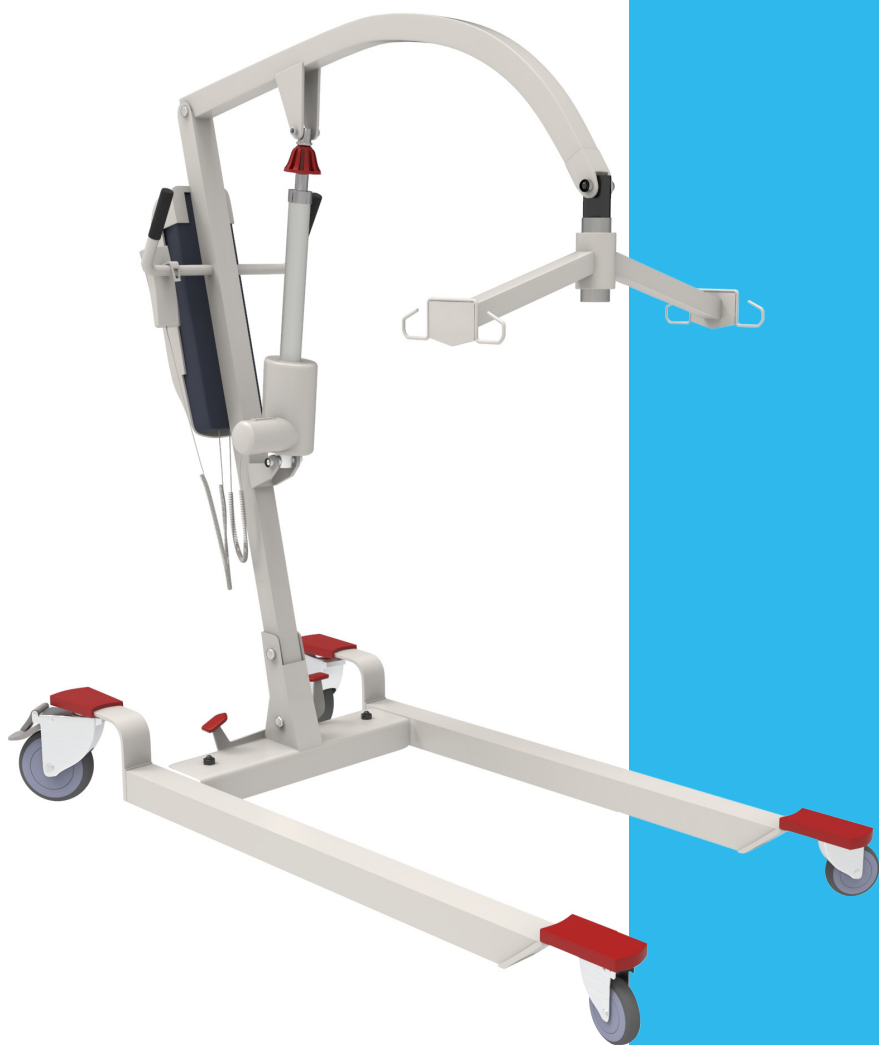


TheraMart

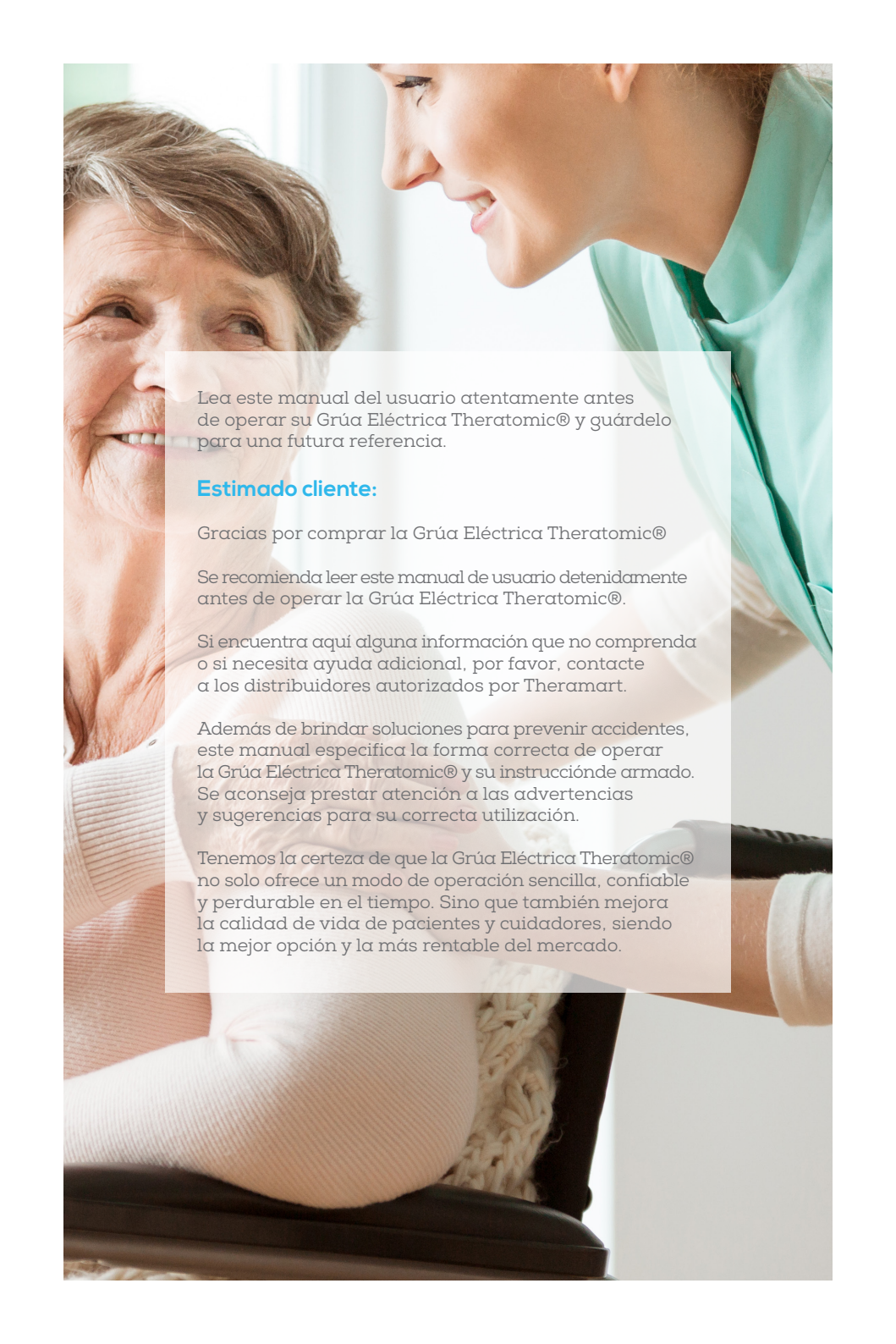
MANUAL DE INSTRUCCIONES



GRÚA ELÉCTRICA

TheraTomic

TM991



Lea este manual del usuario atentamente antes de operar su Grúa Eléctrica Theratomic® y guárdelo para una futura referencia.

Estimado cliente:

Gracias por comprar la Grúa Eléctrica Theratomic®

Se recomienda leer este manual de usuario detenidamente antes de operar la Grúa Eléctrica Theratomic®.

Si encuentra aquí alguna información que no comprenda o si necesita ayuda adicional, por favor, contacte a los distribuidores autorizados por Theramat.

Además de brindar soluciones para prevenir accidentes, este manual especifica la forma correcta de operar la Grúa Eléctrica Theratomic® y su instrucción de armado. Se aconseja prestar atención a las advertencias y sugerencias para su correcta utilización.

Tenemos la certeza de que la Grúa Eléctrica Theratomic® no solo ofrece un modo de operación sencilla, confiable y perdurable en el tiempo. Sino que también mejora la calidad de vida de pacientes y cuidadores, siendo la mejor opción y la más rentable del mercado.

CONTENIDOS

1. SEGURIDAD
2. INTRODUCCIÓN DE PIEZAS
3. ESPECIFICACIONES
4. ARMADO Y FUNCIONAMIENTO
5. GUÍA DEL USUARIO
6. BATERÍA Y RECARGA DE BATERÍA
7. CUIDADO Y MANTENIMIENTO
8. SOLUCIÓN DE PROBLEMAS
9. GARANTÍA

1. SEGURIDAD

USO PREVIO DEL PRODUCTO:

- Armar el producto según el manual de instrucciones.
- Fijar correctamente el actuador en la Grúa Eléctrica Theratomic®.
- Cargar la batería al menos durante 4 horas o hasta que esté completa.
- Leer el manual de manera cuidadosa hasta que se entienda completamente.
- Los usuarios que manipulen la Grúa Eléctrica Theratomic® deberán realizar una capacitación antes de usarla con pacientes.
- Con el fin de garantizar la seguridad de los usuarios, seleccione el modelo, el tamaño, el material, los arneses y los accesorios correctos.

2. INTRODUCCIÓN DE PIEZAS



3. ESPECIFICACIONES


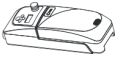


- Tamaño del producto: 1220x630x1300mm (Largo x Ancho x Alto)
- Rango máximo de horquilla: 860mm
- Rango de elevación: 900±10mm (lo más bajo), 1750±10mm (lo más alto)
- Velocidad máxima sin carga: 8.1mm/s
- Potencia de entrada: DC24V
- Motor: 24V/8000N
- Capacidad de carga: 185 kg
- Peso neto: 43 kg
- Ruido: 50dB(A)

4. INSTALACIONES

1. Verificación de partes

Verificar si hay partes faltantes (la guía de piezas, accesorios y partes la encontrará adjunta al producto).

Si ocurriesen daños u omisiones póngase en contacto con su distribuidor autorizado por Theramart.

DESCRIPCIÓN	CANTIDAD	IMAGEN
Armazón	1 kit	
Caja de control	1 pc	
Actuador	1 pc	
Control remoto + cable	1 kit	
Llave abierta #16 y #17	1 kit	N/A
Manual del usuario	1 pc	N/A

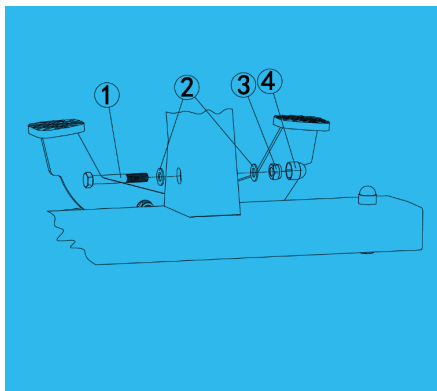
2. Procedimiento de instalación:

Paso 1: Levante el armazón y alinee los agujeros. Fije el perno hexagonal M10x75 tal como se muestra en el dibujo de la [Salto de ajuste de texto] derecha y procure tener la tuerca correctamente unida, asegurándose de que no haya movimiento en el armazón.

¹ Perno hexagonal M10x75

² Arandela

^{3 4} Contratuerca de nylon M10



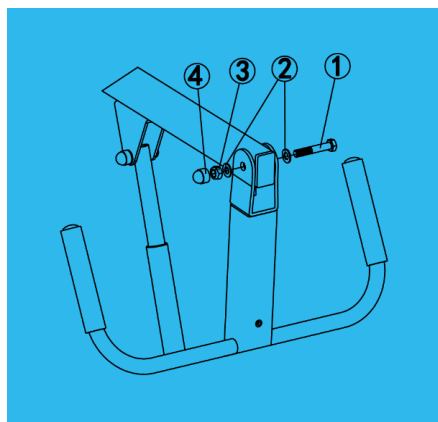
Paso 2: Insertar el brazo de elevación en la ranura superior del armazón. Asegúrese de alinear el orificio, luego sujete el perno hexagonal M10x60 como se muestra en la imagen de la derecha y coloque la tapa de la tuerca (no se permite movimiento de la grúa de elevación)

¹ Perno hexagonal M10x60

² Arandela

³ Contratuerca de nylon M10

⁴ Tapa de tuerca



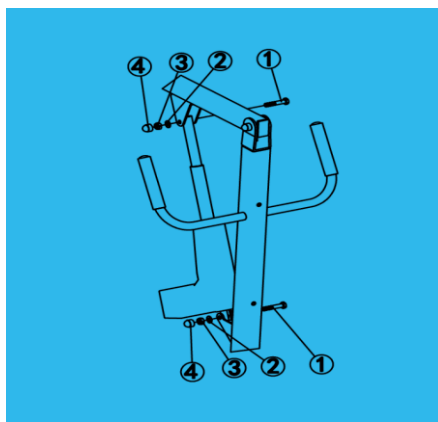
Paso 3: Alinee los orificios y fije el actuador. Sujete el perno hexagonal M10x60 como se muestra en las ilustraciones debajo y coloque la tapa de la tuerca correctamente.

¹ Perno hexagonal M10x60

² Arandela

³ Contratuerca de nylon M10

⁴ Tapa de tuerca



Paso 4: Instalación de la caja de control

1. Apriete los 2 tornillos M5x10 en los orificios con rosca del armazón como se muestra en la imagen 1.

2. Rote la cerradura en la dirección de abierto. Apriete la caja de control contra el armazón y tenga los tornillos superiores bloqueados (imagen 2)

3. Rote la cerradura 90° hacia la derecha y bloquee la caja de control (imagen 3)

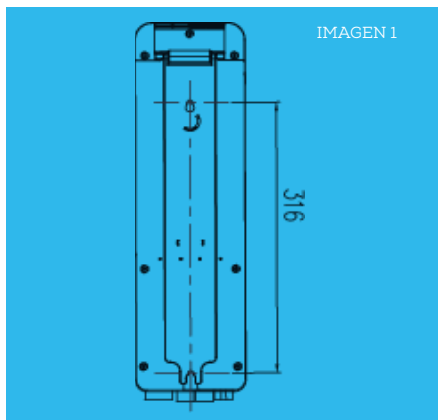


IMAGEN 2

Estado de "Abierto"

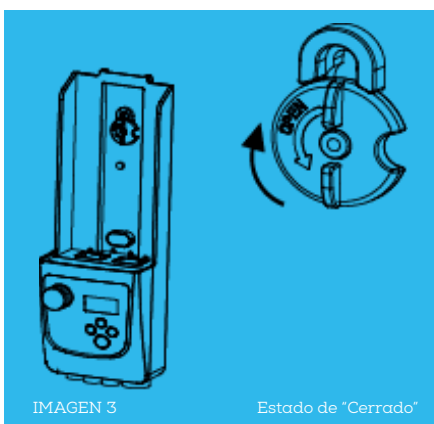


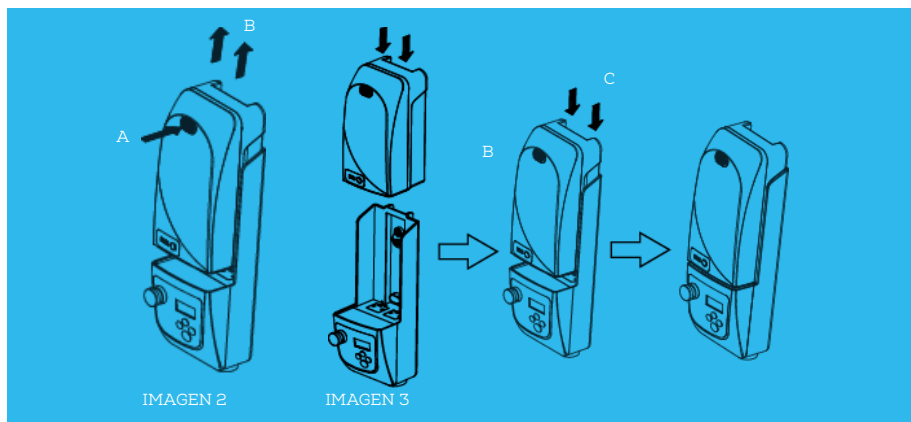
IMAGEN 3

Estado de "Cerrado"

Paso 5: Remueva e instale la caja de batería

Retiro: Presione el interruptor A y retire la batería en la dirección de B.

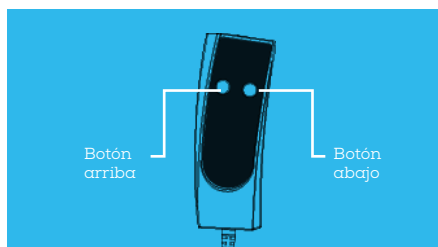
Instalación: Coloque la batería en su lugar (imagen 2) y presione el interruptor en la dirección de C. Asegúrese de que la batería no se separará sin presionar el interruptor.



5. GUÍA DEL USUARIO

1. Uso del control remoto:

Controle el movimiento hacia arriba y hacia abajo de la Grúa Eléctrica Theratomic® con el botón hacia arriba y hacia abajo del control remoto. La grúa deja de funcionar una vez que suelta el botón de arriba y abajo.



2. Ajuste de ancho de base

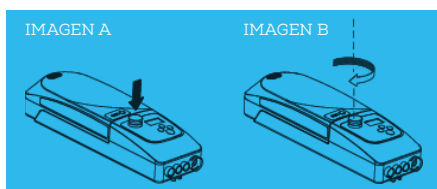
El ancho de la base de la Grúa Eléctrica Theratomic® es regulable con el pedal. Frene con el pedal a la izquierda para una base más ancha y frene con el pedal hacia la derecha para una base más estrecha.



3. Botón de apagado de emergencia

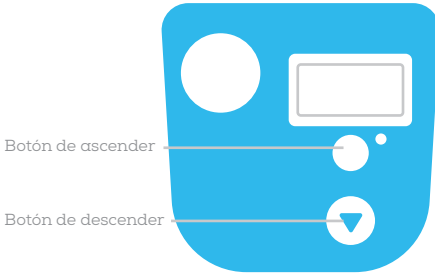
El botón de apagado de emergencia se utiliza para encender/apagar la potencia. Permite que el motor de la Grúa Eléctrica Theratomic® deje de funcionar inmediatamente en caso de peligro.

Para apagar: presione en el botón rojo (véase imagen A), luego se suspende el control del aparato. Para encender: rote el botón rojo en sentido horario (véase la imagen B) para activar el control del aparato. Se recomienda presionar este botón siempre que la grúa no se use más de 3 días para prolongar la vida útil de la batería.



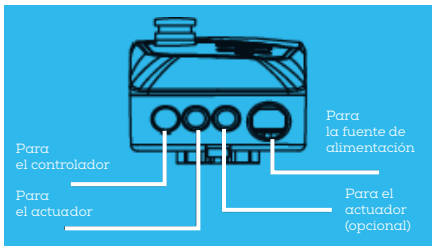
4. Descenso y ascenso de emergencia

Si el control remoto presenta un mal funcionamiento, presione el botón Ascender y Descender para colocar el actuador de vuelta en su lugar.



5. Conexión del control del aparato

Hay 4 puertos en el control del aparato, 1 para el control remoto, 2 para el actuador y el resto, y 1 para la fuente de alimentación.



6. Manual de emergencia para ascenso y descenso

Gire la manga roja a lo largo de la dirección de la flecha para obtener un descenso de emergencia manual, y al revés para ascender manualmente la Grúa Eléctrica Theratomic®.

7. Bloquee y desbloquee la rueda trasera

Desbloquear Las ruedas traseras se pueden bloquear para que no se muevan. Opera con tu pie para bloquear y desbloquear las ruedas traseras.

ATENCIÓN: No es necesario bloquear las ruedas traseras para la mayoría de los movimientos de ascenso y descenso. Sólo se sugiere bloquear las ruedas cuando la grúa se mueve y pueda causar daños en la persona.

ADVERTENCIA: Bloquear las ruedas traseras en el caso de que la grúa aumente el riesgo de ladearse durante los movimientos de ascenso y descenso.

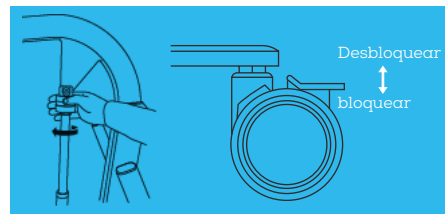
8. Funcionamiento de la grúa eléctrica

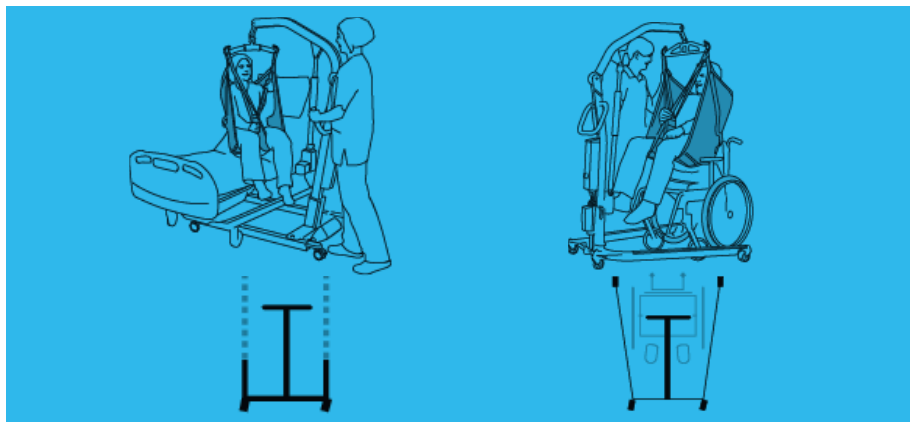
8.1 Seguridad de funcionamiento

Mantenga el brazo y el cuerpo de la grúa vertical.

Para más detalles, refiérase a “Ubicación de colocación de la grúa”. Asegúrese que la Grúa Eléctrica Theratomic® funciona de manera correcta siempre.

ADVERTENCIA: Un desequilibrio de ascenso crea riesgo de caída.





6. CARGA DE BATERÍA

1. Cuando a la batería solo le quede 1 barra de energía, el controlador sonará 4 veces para recordarle que debe ser cargado inmediatamente. El actuador no trabajará sin batería (el nivel de batería se muestra en la imagen de abajo)



Nivel de batería: Nivel de batería: 100% 50%



Nivel de batería: 25%[Salto de ajuste de texto]Nivel de batería: 75%

2. Procedimiento de carga de batería

Cuando la batería emita un pitido por falta de energía, presione el botón de apagado de emergencia y conecte para cargar.

Una vez que la batería esté cargada, el estado mostrará 4 barras (100%) y la luz LED en la caja del controlador dejará de parpadear.

Notas:

1. Presione el botón de apagado de emergencia y no utilice la Grúa Eléctrica Theratomic® cuando esté cargando.

2. Retire la caja del controlador y mantenga la Grúa Eléctrica Theratomic® en un lugar fresco y seco cuando no se use por un largo tiempo.

3. Cargue la batería una vez al mes.

4. No cargue la batería en un ambiente húmedo.

5. En caso de que la Grúa Eléctrica Theratomic® no se utilice a diario, se recomienda presionar el botón de apagado de emergencia y así mantener el nivel de batería.

7. CUIDADO Y MANTENIMIENTO

Por razones de seguridad, se recomienda realizar una inspección de rutina como la enumerada a continuación cada vez que vaya a utilizar la Grúa Eléctrica Theratomic®

1. Mediante control visual, observe si existe algún daño o desgaste en el equipo y sus partes.

2. Verifique que los tornillos y tuercas estén asegurados.

3. Compruebe si el gancho de la Grúa Eléctrica Theratomic® funciona correctamente.

4. Verifique estado del control remoto, actuador y si se precisa un ajuste de ancho de base.

5. Compruebe el funcionamiento de la función de descenso de emergencia (tanto manual como eléctrica).

6. Si es necesario limpie la grúa con agua tibia o alcohol. Asegúrese de que no haya polvo y/o cabello en las ruedas.

Atención: está prohibido limpiar la Grúa Eléctrica Theratomic® con productos químicos como fenol y/o cloro, pues puede ocasionarle daños.

Traslado y almacenamiento:
Presione el botón de apagado de emergencia para su traslado, o cuando no se utilice la grúa por cierto tiempo.

La temperatura ideal para el almacenamiento de la Grúa Eléctrica Theratomic® debe ser mayor a 0° y una mezcla relativa de <60%.

Inspección:
Realice una inspección completa al menos una vez al año. Procure prestar suma atención a aquellas partes desgastadas como la conexión, las piezas móviles, sus accesorios, y el estado de los tornillos y tuercas.

8. RESOLUCIÓN DE PROBLEMAS

DESCRIPCIÓN	RESOLUCIÓN DE PROBLEMAS
La grúa no funciona (ascender y descender)	<ol style="list-style-type: none">1. Compruebe si el botón de apagado de emergencia funciona.2. Verifique si el controlador y los cables del actuador están correctamente conectados3. Compruebe el nivel de batería desde la pantalla de visualización en la caja del controlador.4. Verifique si existe algún problema o daño en el panel de contacto de la batería.5. Si la grúa continúa sin funcionar consulte a través del servicio postventa con su distribuidor autorizado.
El cargador no carga la batería	<ol style="list-style-type: none">1. Controle si el cargador está conectado por completo.2. Verifique si existe algún problema o daño en el panel de contacto de la batería3. Si la grúa continúa sin funcionar consulte a través del servicio postventa con su distribuidor autorizado.
La grúa se detiene cuando asciende	<ol style="list-style-type: none">1. Compruebe si el botón de apagado de emergencia funciona.2. Pruebe utilizar el descenso de emergencia (véase la guía del usuario)3. Si la grúa continúa sin funcionar consulte a través del servicio postventa con su distribuidor autorizado.

9. GARANTÍA

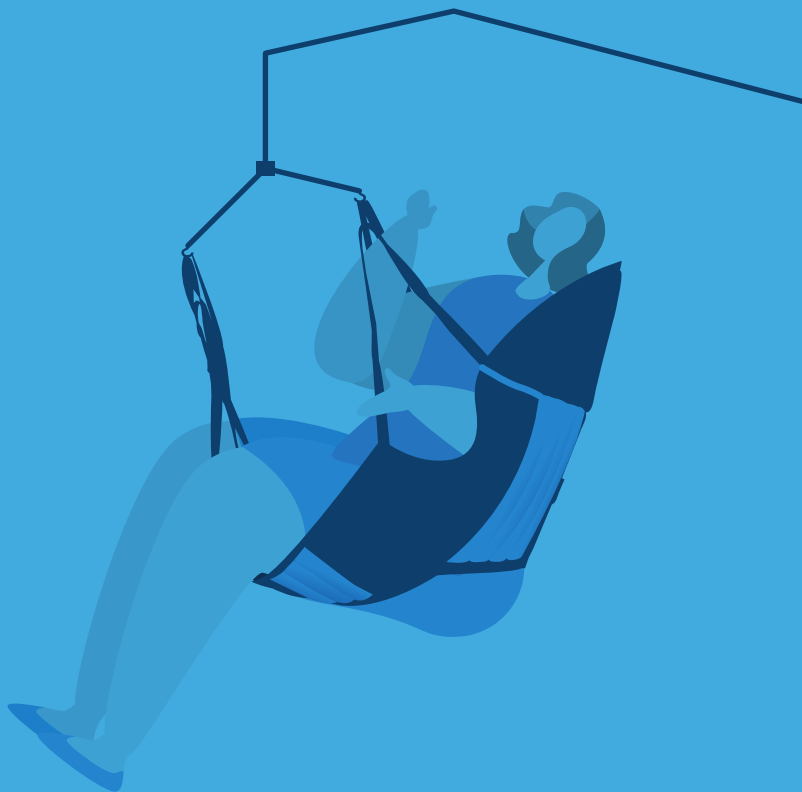
Términos de la garantía desde la fecha de fábrica

1. Caja del controlador: 6 meses de recambio directo y 1 año de garantía en reparación
2. Batería: recambio directo si la capacidad de la batería es menor a 60% de la capacidad nominal dentro de medio año.
3. Otras partes: 1 año de garantía en reparación.
4. No se proporciona garantía en piezas desgastadas como ruedas, pedales o partes plásticas. En caso de daños durante el uso, póngase en contacto con el distribuidor oficial.
5. La empresa se hará responsable del mantenimiento total o del retiro completo de los productos si el problema de calidad afecta todo un lote.
6. El servicio pago se debe proveer después de 1 año.

Exclusiones de garantía

1. Daño causado por el uso o mantenimiento inapropiado.
2. Si se produce un daño en el equipo por la utilización de piezas de repuesto de otros fabricantes.
3. Si existen partes dañadas por accidente.
4. No se proporciona garantía por el uso de piezas como ruedas, eslingas, etc.
5. Nunca cambie la configuración de la grúa eléctrica sin permiso.
6. Daños causados por fuerza mayor por accidentes naturales, como tormentas, terremotos, inundaciones etc.

TheraMart | GRÚA ELÉCTRICA
TheraTomic



CONTACT INFORMATION

Miami, Florida, USA
+(1) (305) 521 9440

info@theramart.com
www.theramart.com